

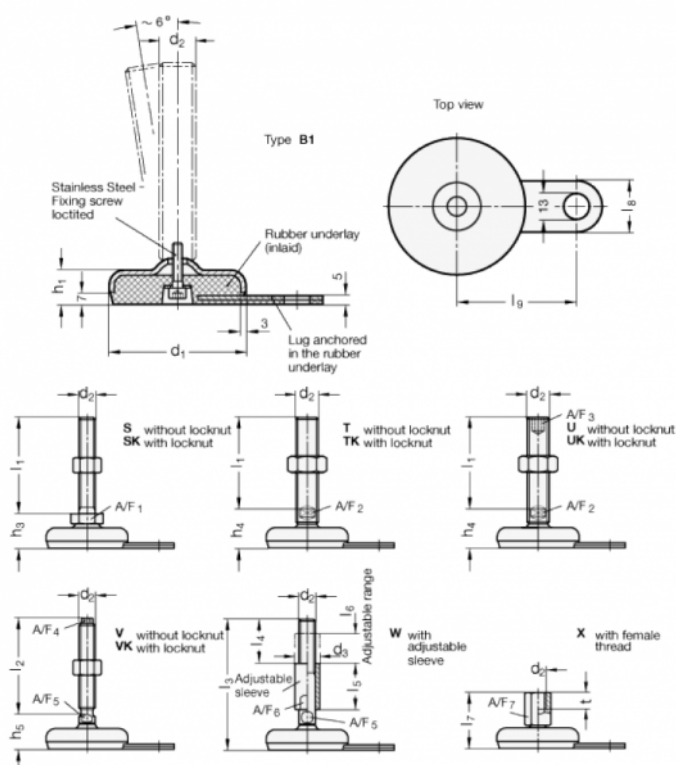
Varenummer: 203380M20200B1VK

Beskrivelse: E+G Justerfod

GN 33-80-M20-200-B1-VK, Rustfast

Note: VK Med møtrik, udvendig sekskant i toppen, spændeflade i bunden

## Mål



A/F4 = 13

I9 = 70

A/F5 = 16

d1 = 80

d2 = M20

h1 = 20

h4 = 32

l2 = 200

l8 = 30